



Тип: Холодильні компресори

Підкатегорія: Danfoss Compressors

Серія: LBP

Дані

Низькотемпературний герметичний компресор для роботи з холодоагентом: R404A/R507, комерційна серія

Технічний опис:

тип	TL
код виробника	195B0021 (палетна поставка: 102U2071)
область застосування	LBP
робочий об'єм циліндру, см ³	3.86
швидкість обертів при 50 Гц, RPM	2900
маса, кг	7.57

Холодоагент:

тип холодоагенту	R404A; R507
вільний об'єм газу, см ³	1690
заправка холодоагенту, кг [MAX]	0.6

Масило:

тип мастила	поліефірне мастило
заправка мастила, см ³	280

Електричні характеристики:

напруга	220-240 В/1/50 Гц
тип двигуна	CSIR
нижнє значення діапазону напруги при 50 Гц, V	198
нижнє значення номінальної напруги при 50 Гц, V	220
верхнє значення діапазона напруги при 50 Гц, V	254
верхнє значення номінальної напруги при 50 Гц, V	230
опір основної обмотки для однофазних компресорів, Ом	14.5
додатковий опір пускової обмотки для однофазних компресорів, Ом	14.8
ємність пускового конденсатора	60 uF
LRA HST, A	5.7
LRA LST, A	5.4
RLA	1.1 A
обрив живлення, HST [A]	5.7
обрив живлення, LST [A]	9.7
температура обмотки, короткочасно, °C [MAX]	135
температура обмотки, постійно, °C [MAX]	125

Під'єднання:

матеріал нагнітаючого патрубку	обміднена сталь
матеріал всмоктуючого патрубку	Cu-plated steel
діаметр всмоктуючого патрубку, мм	6.2
діаметр нагнітаючого патрубку, мм	5



Продуктивність

Холодопродуктивність [Вт]:

tc \ te	-5	-10	-15	-20	-25	-30	-35	-40	-45
45	352	286	230	182	142	110	84	65	52

Споживана потужність [Вт]:

tc \ te	5	-10	-25
45	-	198	140

tc - Температура конденсації [°C]

te - Температура кипіння [°C]

Умови випробувань для моделей TL (LBP/MBP/HBP):

Температура конденсації: 45°C;

Температура рідини: 45°C (без переохолодження SC=0K);

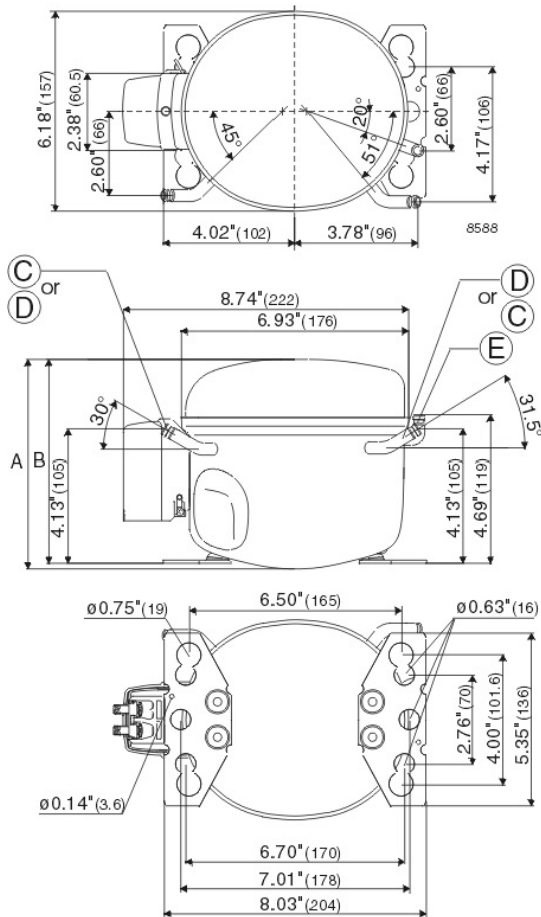
Температура всмоктуваного газу: 32°C;

Температура навколишнього середовища: 32°C.



Розмір

Габаритні розміри, креслення:





ЕЛЕКТРОНІКА Д.П.
ХОЛОДИЛЬНА ТЕХНІКА ТА ТЕХНОЛОГІЇ

Модель: TL4CL (R404A/R507,
220-240 В, 50 Гц)
Danfoss

Технічні публікації і відео

[Технічний каталог по герметичним компресорам Danfoss](#)

[Технічний опис TL4CL](#)